

MINISTERSTWO INFRASTRUKTURY
MINISTRY OF INFRASTRUCTURE
ul. Chałubińskiego 4/6, PL-00-928 Warszawa



ZAWIADOMIENIE
COMMUNICATION

dotyczące:
concerning:

UDZIELENIA HOMOLOGACJI
APPROVAL GRANTED



typu światła bocznego pozycyjnego oznaczonego SM1 na podstawie **Regulaminu EKG nr 91.**
of a type of side-marker lamp marked SM1 pursuant to ECE Regulation No. 91.

Nr homologacji: **E20-91R-000847**
Approval No.:

Nr rozszerzenia: -
Extension No.:

- 1 Nazwa handlowa lub marka światła bocznego pozycyjnego: **WAŚ**
Trade name or mark of the side-marking lamp:
 - 2 Oznakowanie typu światła bocznego pozycyjnego przez wytwórcę: **W46**
Manufacturer's name for the type of side-marker lamp:
 - 3 Nazwa i adres wytwórcy: **Przedsiębiorstwo Tworzyw Sztucznych "WAŚ" Józef i Leszek Waś S.J.
ul. Stalowa 7, 9 Godzikowice
55-200 Olawa, POLSKA**
Manufacturer's name and address:
 - 4 Nazwa i adres przedstawiciela wytwórcy (o ile występuje): **nie dotyczy**
If applicable, name and address of manufacturer's representative: N/A
 - 5 Data przedstawienia do homologacji: **18.02.2008**
Submitted for approval on:
 - 6 Placówka techniczna odpowiedzialna za przeprowadzanie badań homologacyjnych: **INSTYTUT TRANSPORTU SAMOCHODOWEGO
ul. Jagiellońska 80
03-301 Warszawa**
Technical service responsible for conducting approval tests:
 - 7 Data sprawozdania z badań: **03.03.2008**
Date of test report:
 - 8 Numer sprawozdania z badań: **0179/ZOE/08**
Number of test report:
 - 9 Skrótowy opis:
Concise description:
Barwa źródła światła: **żółta samochodowa**
Colour of light emitted: amber
- Liczba i kategoria żarówek: **2 × LED 12V 0,4W / 24V 0,8W**
Number and category(ies) of filament lamp(s):

- Moduł źródła światła:
Light source module: **nie**
no
- Kod identyfikacyjny modułu źródła światła:
Light source module specific identification code: **nie dotyczy**
N/A
- Geometryczne warunki instalowania
i ich warianty (jeżeli występują):
*Geometrical conditions of installation and
relating variations, if any:* **wg rysunku**
according to the drawing
- 10 Położenie znaku homologacji:
Position of approval mark: **na kloszu**
on the lens
- 11 Powód (powody) rozszerzenia:
Reason(s) for the extension (if applicable): **nie dotyczy**
N/A
- 12 Homologacji:
Approval: **udzielono**
granted
- 13 Miejscowość: **PL 00-928 Warszawa**
Place:
- 2008 -04- 1 5
- 14 Data:
Date:
- 15 Podpis:
Signature: **Z upoważnienia**
MINISTRA INFRASTRUKTURY
Jerzy Król
Naczelnik Wydziału Warunków Technicznych Pojazdów
w Departamencie Transportu Drogowego
- 16 Następujące dokumenty noszące numer homologacji przedstawiony powyżej, mogą być
uzyskane na prośbę:
*The following documents, bearing the approval number shown above, are available on
request:*
1. Opis techniczny z rysunkiem
Technical description with drawing
 2. Sprawozdanie z badań homologacyjnych nr: **0179/ZOE/08**
Test report No:

MINISTERSTWO INFRASTRUKTURY
MINISTRY OF INFRASTRUCTURE
ul. Chałubińskiego 4/6, PL-00-928 Warszawa



ZAWIADOMIENIE
COMMUNICATION

dotyczące: ROZSZERZENIA HOMOLOGACJI
concerning: APPROVAL EXTENDED



typu urządzenia odbliaskowego na podstawie **Regulaminu EKG nr 3.**
of a type of retroreflecting device pursuant to ECE Regulation No. 3.

Nr homologacji: **E20-3R-020845**
Approval No.:

Nr rozszerzenia: **2**
Extension No.:

- | | | |
|---|--|--|
| 1 | Nazwa handlowa lub marka urządzenia:
<i>Trade name or mark of the device:</i> | WAŚ |
| 2 | Oznakowanie typu urządzenia przez wytwórcę:
<i>Manufacturer's name for the type of device:</i> | W46 |
| 3 | Nazwa i adres wytwórcy:
<i>Manufacturer's name and address:</i> | Przetwórstwo Tworzyw Sztucznych „WAŚ”
Józef i Leszek Waś Sp. J.
Godzikowice, ul. Stalowa 7, 9
55-20 Olawa, Polska |
| 4 | Nazwa i adres przedstawiciela wytwórcy (o ile występuje):
<i>If applicable, name and address of manufacturer's representative:</i> | nie dotyczy
<i>N/A</i> |
| 5 | Data przedstawienia do homologacji:
<i>Submitted for approval on:</i> | 18.02.2008 |
| 6 | Placówka techniczna odpowiedzialna
za przeprowadzanie badań homologacyjnych:
<i>Technical service responsible for conducting
approval tests:</i> | INSTYTUT TRANSPORTU
SAMOCHODOWEGO
ul. Jagiellońska 80
03-301 Warszawa |
| 7 | Data sprawozdania z badań:
<i>Date of test report:</i> | 03.03.2008 |
| 8 | Numer sprawozdania z badań:
<i>Number of test report:</i> | 0179/ZOE/08 |
| 9 | Skrótowy opis:
<i>Concise description:</i> | (klasa IA)
(class IA) |
- Samodzielnie / jako część zestawu urządzeń:
In isolation / part of assembly of devices:
- Część zestawu urządzeń**
Part of assembly of devices

Barwa światła:
Color of light emitted: **żółta samochodowa**
amber

Montowane jako część lampy, która jest
zintegrowana z nadwoziem pojazdu:
Installation as an integral part of a lamp
which is integrated into body of a vehicle: **nie**
no

Geometra instalowania i jej modyfikacje, jeżeli występują:
Geometrical conditions of installation and relating variations if any: **wg rys. homolog.**
according to the drawing

10 Położenie znaku homologacji:
Position of approval mark: **na powierzchni odbijającej światło**
on the retroreflective surface

11 Powód (powody) rozszerzenia:
Reason(s) for the extension (if applicable): **zmiana barwy**
change of colour

12 Homologacje:
Approval: **rozszerzono**
extended

13 Miejscowość: **PL 00-928 Warszawa**
Place:

14 Data:
Date: **2008-04-22**

15 Podpis:
Signature: **Z upoważnienia**
MINISTRA INFRASTRUKTURY

Jerzy Król
Naczelnik Wydziału Warunków Technicznych Pojazdów
w Departamencie Transportu Drogowego

16 Następujące dokumenty noszące numer homologacji przedstawiony powyżej, mogą być
uzyskane na prośbę:

The following documents, bearing the approval number shown above, are available on request:

1. Opis techniczny z rysunkiem
Technical description with drawing
2. Sprawozdanie z badań homologacyjnych nr:
Test report No:

0179/ZOE/08

OPIS TECHNICZNY
TECHNICAL DESCRIPTION

PRODUCENT: Przetwórstwo Tworzyw Sztucznych „WAŚ” Józef i Leszek Waś
PRODUCER: Sp. J. Godzikowice ul. Stalowa 7, 9, 55-200 Oława

WYRÓB: LAMPA POZYCYJNA BOCZNA ZESPOŁONA
ARTICLE: SIDE MARKER LAMP ASSEMBLY

OZNACZENIE TYPU: W 46
TYPE MARKING: W 46

E20 3R 020845
EXT.2
E20 91R 000847

ŚWIATŁA: - urządzenie odblaskowe - IA
- boczne pozycyjne - SM1

LAMPS: - retroreflecting device - IA
- side marker - SM1

MATERIAŁY:

KORPUS : - ABS biały lub czarny

KLOSZ: - PMMA barwy żółtej samochodowej

UKŁAD ELEKTRONICZNY Z ELEKTROLUMINESCENCYJNYM
ŹRÓDŁEM ŚWIATŁA

USZCZELNIENIE – masa plastyczna

PRZEWODY DOPROWADZAJĄCE PRĄD

Lampa jest produkowana w dwóch wersjach mocowania określonych na rysunku homologacyjnym

MATERIALS:

BODY : - ABS white or black

LENS: - PMMA colour amber

ELECTRONIC DEVICE WITH ELECTROLUMINESCENT LIGHT SOURCE
PLASTIC GASKET

LEADS

Lamp is produced in two mounting versions show on the type approval drawings

ŹRÓDŁA ŚWIATŁA: ELEKTROLUMINESCENCYJNE 12V 0,4W i 24V
0,8W (POŁĄCZONE SZEREGOWO)

LIGHT SOURCES: ELECTROLUMINESCENT 12V 0,4W i 24V 0,8W
(CONNECTED IN SERIES)

NINIEJSZY OPIS JEST CZĘŚCIĄ WNIOSKU O HOMOLOGACJĘ
THIS DESCRIPTION IS A PART OF THE APPLICATION FOR APPROVAL



466/S/2005
PN-EN ISO 9001:2001



AB 202

ZAŁĄCZNIK NR 1

DO SPRAWOZDANIA Z BADAŃ NR 0179/ZOE/08

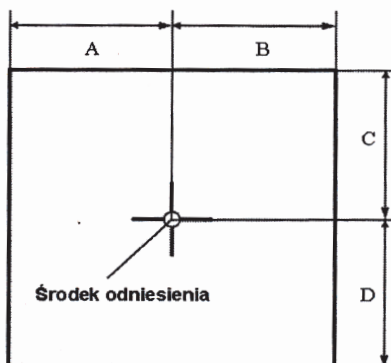
Oznaczenie krawędzi powierzchni widocznej lampy pozycyjnej bocznej typu W46

Producent: Przetwórstwo Tworzyw Sztucznych „WAŚ”
Józef i Leszek WAŚ Sp. J.
Godzikowice ul. Stalowa 7, 9
55-200 Olawa

Liczba stron:

1

E20 3R 020845
EXT.2
E20 91R 000847



Światło	A w lewo [mm]	B w prawo [mm]	C w górę [mm]	D w dół [mm]
pozycyjne boczne	6	6	5	5

sporządziła:

Kalisz M.

mgr inż. Małgorzata Kalisz,
specjalista

zatwierdził:

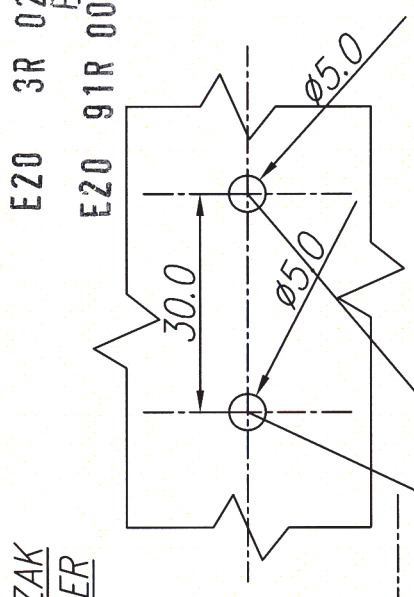
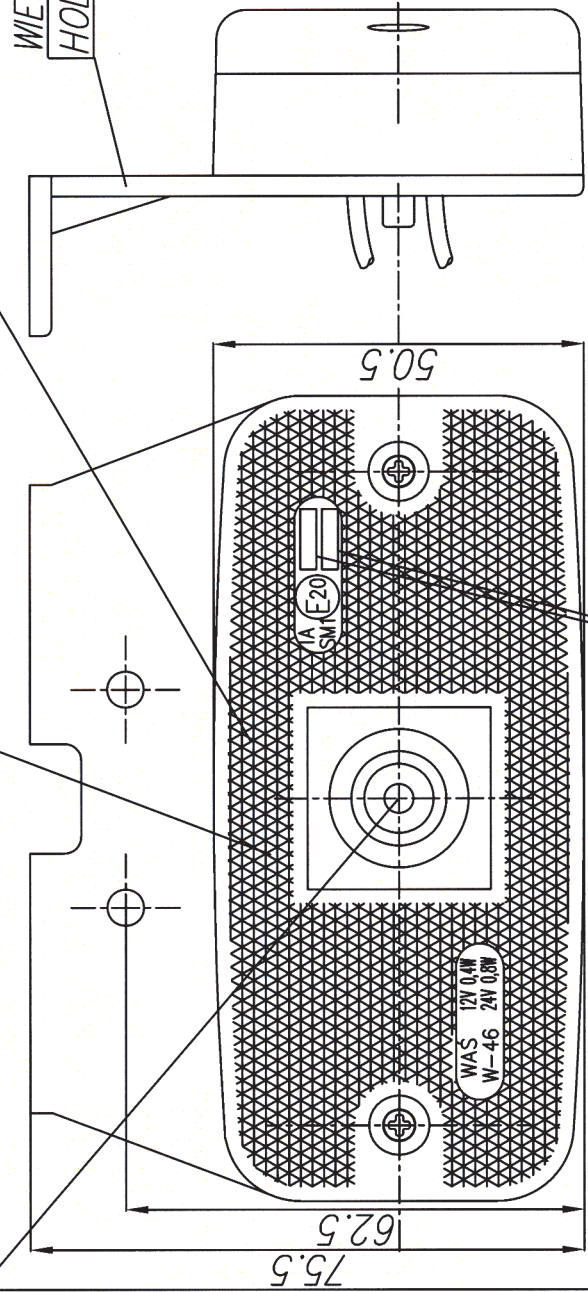
[Signature]
KIEROWNIK
Zakładu Oświetlenia i Wyposażenia
Elektrycznego Pojazdów

mgr inż. *Maciej Łukasik*

LAMPA ZESPOLONA BOCZNA POZYCYJNA TYPU W-46
 SIDE MARKER LAMP ASSEMBLY TYPE W-46

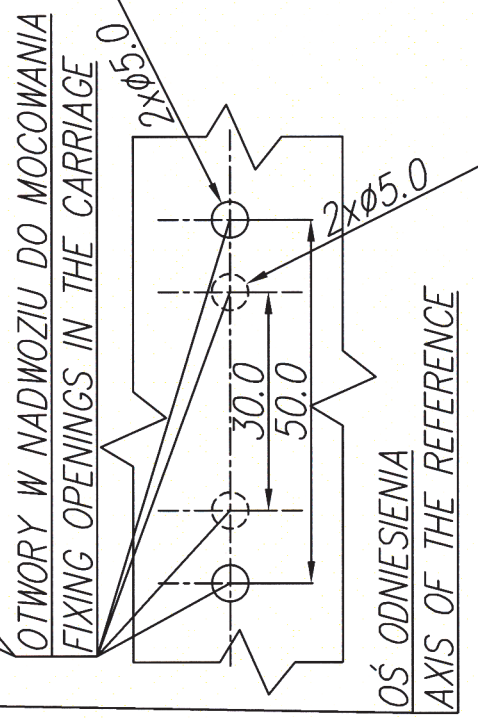
URZADZENIE ODBLASKOWE ŚWIATŁO BOCZNE POZYCYJNE
 RETROREFLECTING DEVICE SIDE MARKER LAMP

WERSJA MOCOWANIA II
 MOUNTING VERSION II



WIESZAK
 HOLDER

E20 3R 020845
 EXT.2
 E20 91R 000847



OTWORY W NADWOZIU DO MOCOWANIA
 FIXING OPENINGS IN THE CARRIAGE

OŚ ODNIESIENIA
 AXIS OF THE REFERENCE

MIEJSCA NA NUMERY HOMOLOGACJI
 PLACES FOR THE APPROVAL NUMBERS

ŹRÓDŁO ŚWIATŁA: ELEKTROLUMINESCENCYJNE
 LIGHT SOURCE ELECTROLUMINESCENT

NINIEJSZY RYSUNEK JEST CZĘŚCIĄ WNIOSKU O HOMOLOGACJĘ
 THIS DRAWING IS A PART OF THE APPLICATION FOR APPROVAL

GODZIKOWICE, 10.02.2008

PRZETWÓRSTWO TWORZYW SZTUCZNYCH
 JÓZEF I LESEK WĄS
 SPÓŁKA JAWNA
 Godzikowice, ul. Stalowa 7, 9
 55-200 O.Ł.A.W.A
 tel. (071) 313 95 18, tel./fax (071) 313 35 52
 Regon 931951967, NIP 912-16-54-900

CENTRE OF THE REFERENCE

PRZETWÓRSTWO TWORZYW SZTUCZNYCH
JOZEF I LESEK WĄS
 SPÓŁKA JAWNA
 Godzikowice, ul. Stalowa 7, 9
 55-200 O L A W A
 tel. (071)313 95 18, tel./fax (071)313 35 52
 Regon 931951967, NIP 912-16-54-900



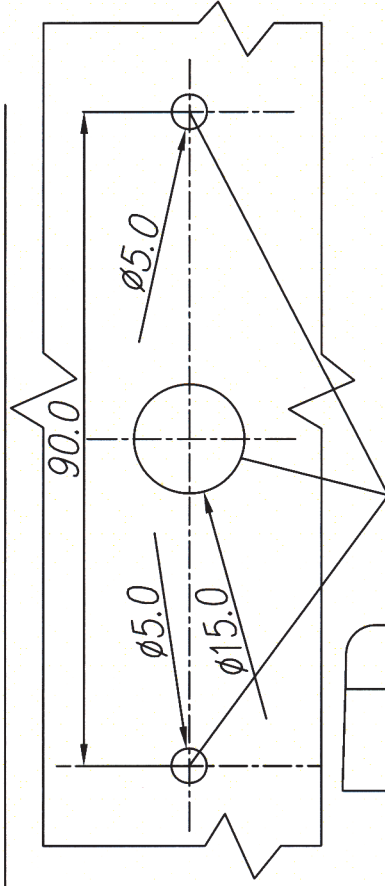
LAMPA ZESPOLONA BOCZNA POZYCYJNA TYPU W-46
SIDE MARKER LAMP ASSEMBLY TYPE W-46

WERSJA MOCOWANIA /
MOUNTING VERSION /

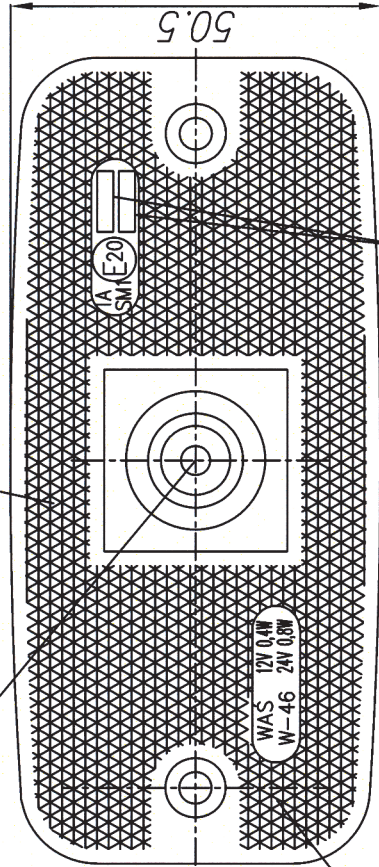
ŚRODEK ODNIESIENIA

CENTRE OF THE REFERENCE

ŚWIATŁO BOCZNE POZYCYJNE
SIDE MARKER LAMP



OTWORY W NADWOZIU DO MOCOWANIA
FIXING OPENINGS IN THE CARRIAGE

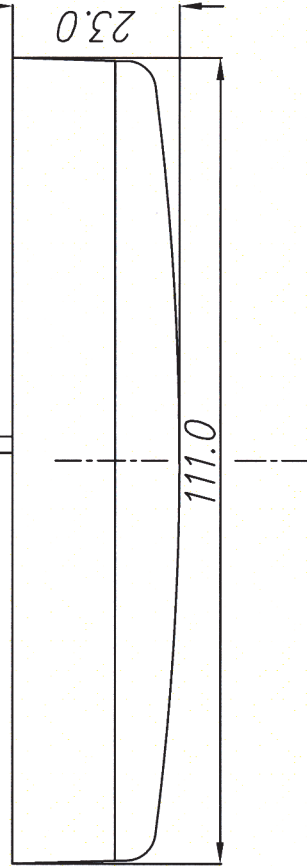


URZADZENIE ODBLASKOWE
RETROREFLECTING DEVICE

MIEJSCA NA NUMERY HOMOLOGACJI
PLACES FOR THE APPROVAL NUMBERS

E20 3R 020845
 EXT.2
 E20 91R 000847

OŚ ODNIESIENIA
AXIS OF THE REFERENCE



ŹRÓDŁO ŚWIATŁA: ELEKTROLUMINESCENCYJNE
LIGHT SOURCE ELECTROLUMINESCENT

NINIEJSZY RYSUNEK JEST CZĘŚCIĄ WNIOSKU O HOMOLOGACJĘ
THIS DRAWING IS A PART OF THE APPLICATION FOR APPROVAL

GODZIKOWICE, 10.02.2008